

Ведомость чертежей основного комплекта ТХ

Лист	Наименование	Примечание
1	Общие данные	Изм. 1
2	Схема расстановки технологического оборудования на генплане	Изм. 1
3	Фрагмент 1 генплана с расстановкой шлабдумов №30.1 и точками подвода инженерных коммуникаций	
4	Фрагмент 2 генплана с расстановкой шлабдума №30.3 и точками подвода инженерных коммуникаций	
5	Фрагмент 3 генплана с расстановкой шлабдума №30.4 и точками подвода инженерных коммуникаций	Изм. 1 (Нов.)

Изм. 1 - по результатам согласования объекта с ГАИ.

Ведомость ссылочных и прилагаемых документов

Обозначение	Наименование	Примечание
23.015.2.00 - ТХ.СО	Спецификация оборудования, изделий и материалов	3 листа Изм. 1 (л. 1, 3 (Нов))

Общие указания

- Настоящий раздел разработан в соответствии с разрешительной документацией на строительство, заданием на проектирование, включая исходные данные, требованиями НПА, в том числе требованиями обязательных для соблюдения ТНПА, а также требованиями ТНПА, указанных в проектной документации.
- Ведомость основных комплектов рабочих чертежей смотри 23.015.2.00 - ГП1, лист 1.
- При закупке оборудования с техническими характеристиками и параметрами, отличающимися от приведенных в спецификациях оборудования, влияющими на технико-экономические показатели объекта, безопасность объекта и/или влекущими увеличение сметной стоимости, в разработанную проектную документацию вносятся изменения по заданию заказчика на основании паспортных данных фактически закупленного оборудования, представляемых заказчиком.



1.5

23.015.2.00 - ТХ					
1	1	-	138.25	Лист	04.25
Изм.	Кол. уч.	Лист	№ док.	Подп.	Дата
ГИП		Герасюк			04.25
Нач. отд.		Дюбанов			04.25
Утвердил		Елисеева			04.25
Проверил		Филидович			04.25
Разработал		Филидович			04.25
Н.контр.		Филидович			04.25
Возведение парка в границах пр.Победителей - ул. Орловская - реки Свислочь в г. Минске					
1.1					
2 очередь				Стадия	Лист
Общие данные				С	1
				Листов	54
				УП "МИНСКПРОЕКТ"	

6 л.

Формат А3

Согласовано:

Взам. инв. №

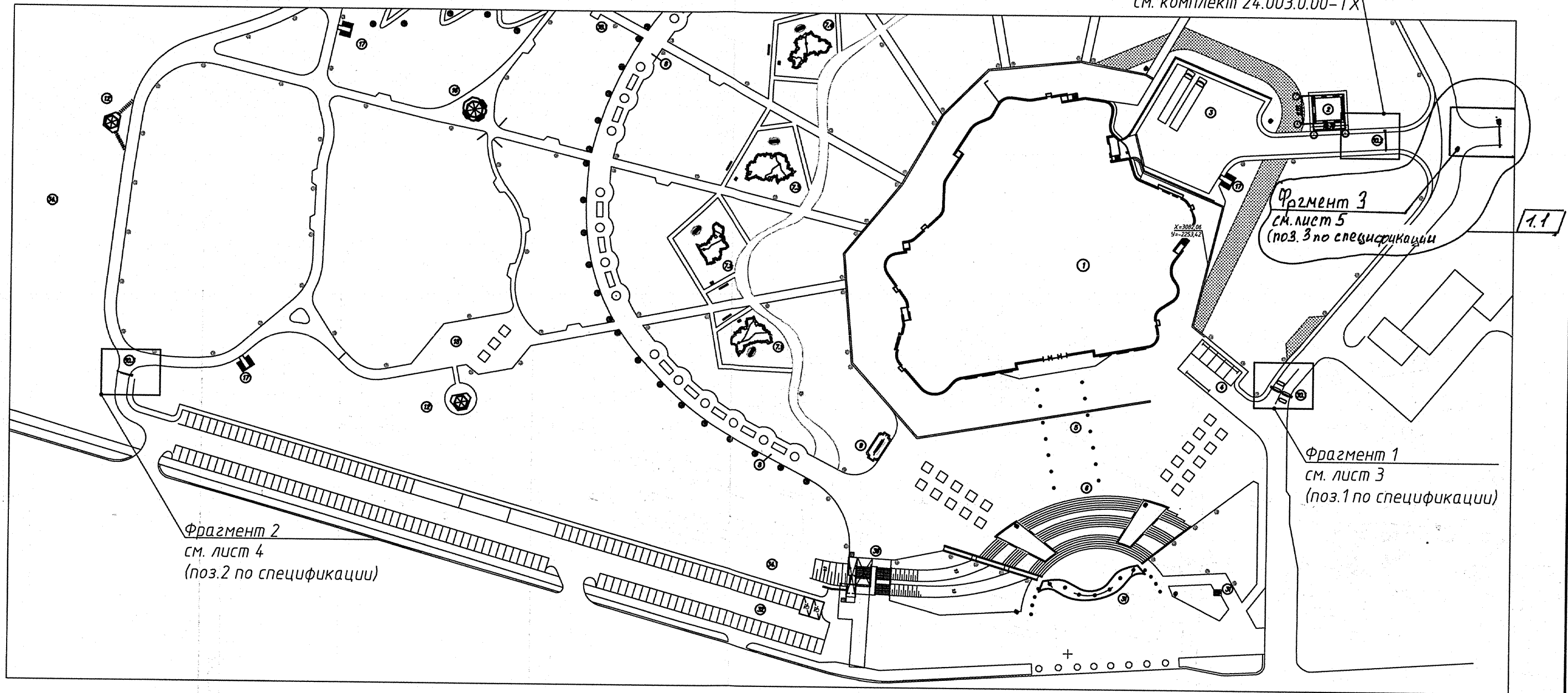
Подп. и дата

Инв. № подл.

3082

Схема расстановки технологического оборудования на генплане

Шлагбаум №30.2
см. комплект 24.003.0.00-ТХ



Фрагмент 2
см. лист 4
(поз.2 по спецификации)

Фрагмент 3
см. лист 5
(поз.3 по спецификации)

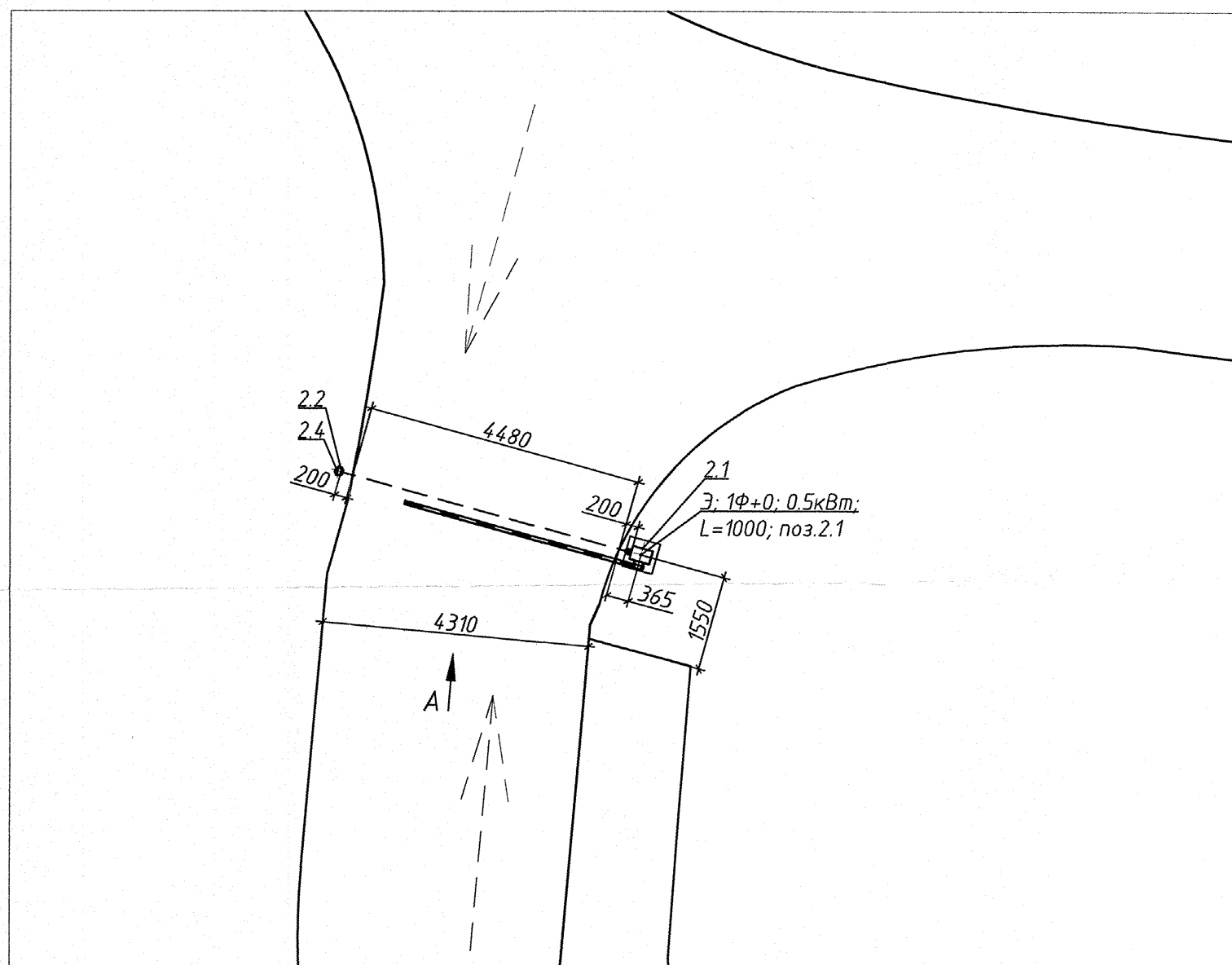
Фрагмент 1
см. лист 3
(поз.1 по спецификации)

1. Спецификацию оборудования смотри комплект 23.015.2.00 - ТХ.СО.
2. Расположение шлагбаумов принято по генплану 23.015.2.00 - ГП1.
3. Монтаж оборудования вести в соответствии с паспортными данными заводов-изготовителей. При необходимости скорректировать план с подводом коммуникаций к оборудованию.
4. При закупке оборудования с техническими характеристиками и параметрами, существенно и принципиально отличающимися от приведенных в настоящем проекте, в разработанную проектную документацию вносятся изменения по поручению заказчика на договорной основе.

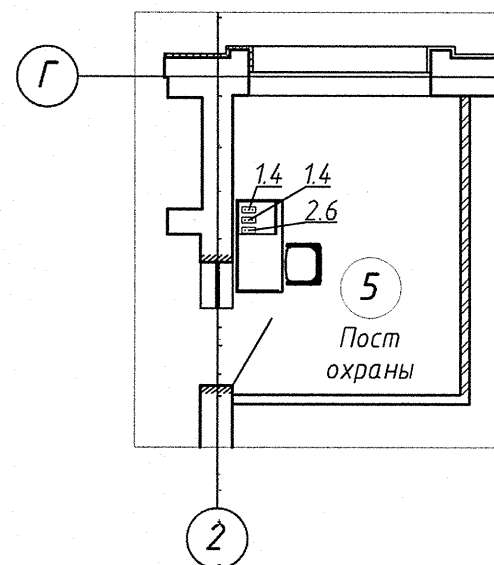
						23.015.2.00 - ТХ		
						Возведение парка в границах пр.Победителей - ул. Орловская - реки Свислочь в г. Минске		
1	1	-	138-15	Елисева	04.25	2 очередь		
Изм.	Кол. уч.	Лист	№ док.	Подр.	Дата			
						С	2	
Нач. отд.		Дюбанов			04.25	УП "МИНСКПРОЕКТ"		
Утвердил		Елисева			04.25			
Проверил		Филидович			04.25			
Разработал		Филидович			04.25			
Н. контр.		Филидович			04.25			

Согласовано:	Почечуев	Взам. инв. №
ГАП ЛЭО		Подп. и дата
		Инв. № подл.
		3082

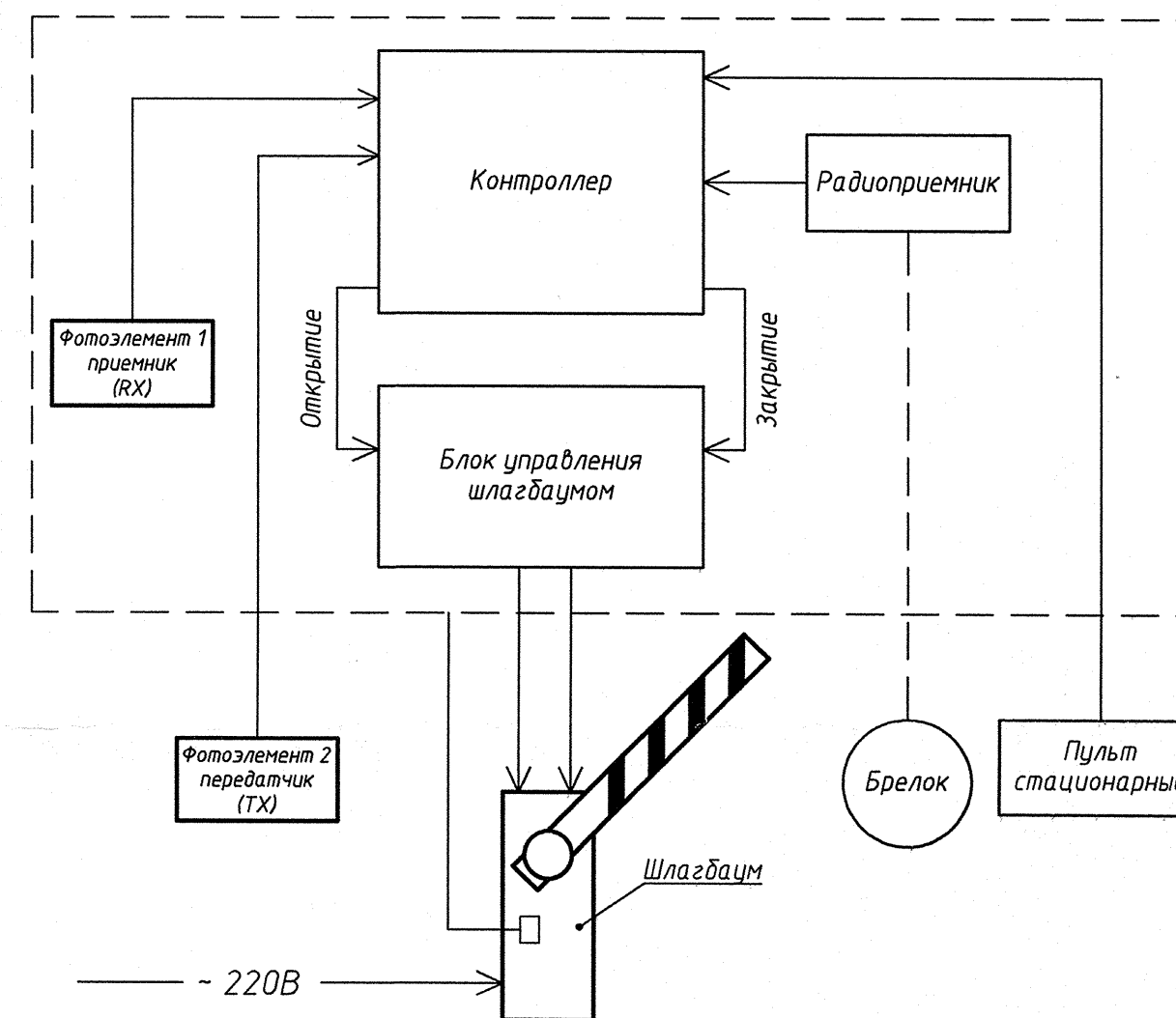
Фрагмент 2 генплана с расстановкой шлагбаума №30.3 и точками подвода инженерных коммуникаций



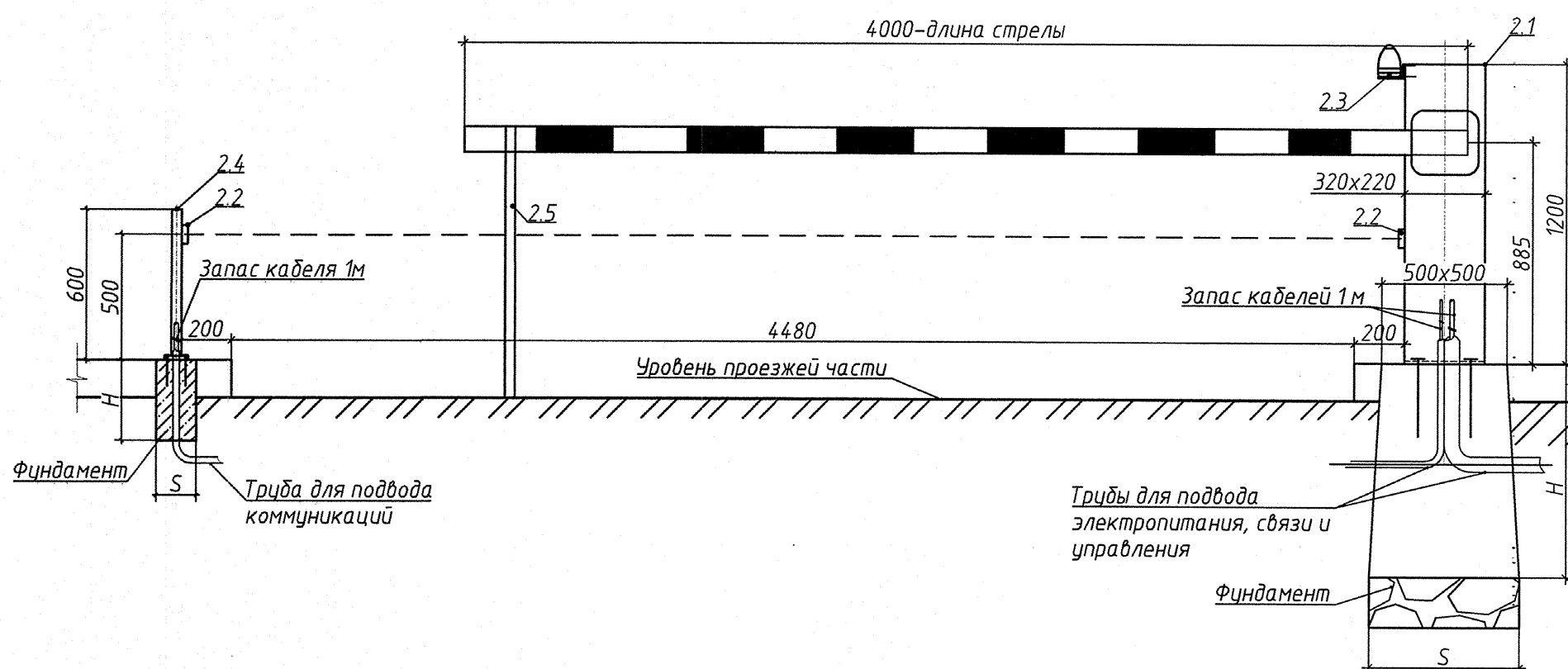
Фрагмент плана 1 этажа в осях 2/Г



Структурная схема



Вид А



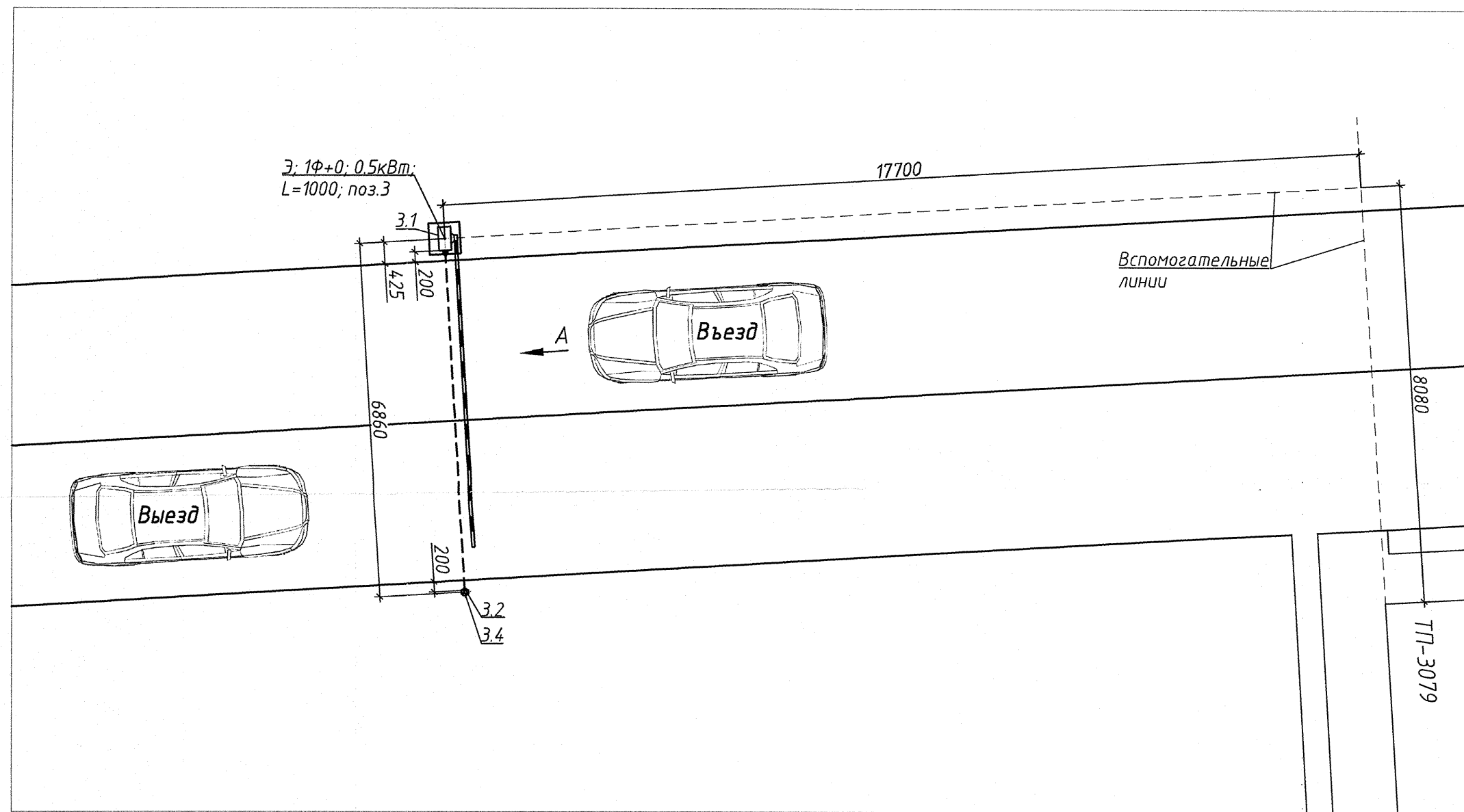
- Архитектурно-строительная часть проекта показана условно.
- Спецификацию оборудования смотри комплект 23.015.2.00 - ТХ.СО.
- Управление шлагбаумом осуществляется при помощи пультов дистанционного управления (брелоков) и стационарного пульта управления, расположенного на посту охраны административно-хозяйственного здания №22.2 по г/п (пом.5; 1 этаж).
- Смежными разделами проекта предусмотреть прокладку силовых сетей, сетей связи. Для подвода инженерных коммуникаций предусмотреть запас кабелей 1м.
- В конструктивной части проекта предусмотреть устройство фундаментов для шлагбаума и стойки фотоэлементов. Определить размеры фундаментов "Н" и "С" с учетом указанных нагрузок и массы оборудования.
- Кабели прокладывать в трубах, заложенных в фундаменте. Трубы на чертеже показаны условно. Размер труб уточнить электротехнической частью проекта.
- Обеспечить заземление подключаемого оборудования.
- В зоне проезда через шлагбаум предусмотреть систему видеонаблюдения (камера обзорная) с выводом сигнала на пост охраны административно-хозяйственного здания №22.2 по г/п (пом.5; 1 этаж).
- Тумбу шлагбаума располагать вблизи края проезжей части с учетом бордюрного камня. Значение привязки шлагбаума показано условно и может быть скорректировано по месту с учетом закупленного оборудования. Крепление тумбы шлагбаума к фундаменту осуществлять по месту посредством анкерных болтов.
- Монтаж оборудования вести в соответствии с паспортными данными заводов-изготовителей. При необходимости скорректировать план с подводом коммуникаций к оборудованию.
- При закупке оборудования с техническими характеристиками и параметрами, существенно и принципиально отличающимися от приведенных в настоящем проекте, в разработанную проектную документацию вносятся изменения по поручению заказчика на договорной основе.

23.015.2.00 - ТХ					
Возведение парка в границах пр.Победителей - ул. Орловская - реки Свислочь в г. Минске					
Изм.	Кол. уч.	Лист	№ док.	Подп.	Дата
Нач. отд.	Дубанов				04.25
Утвердил	Елисева				04.25
Проверил	Филидович				04.25
Разработал	Филидович				04.25
Н. контр.	Филидович				04.25
2 очередь				Стадия	Лист
				С	4
Фрагмент 2 генплана с расстановкой шлагбаума №30.3 и точками подвода инженерных коммуникаций				УП "МИНСКПРОЕКТ"	

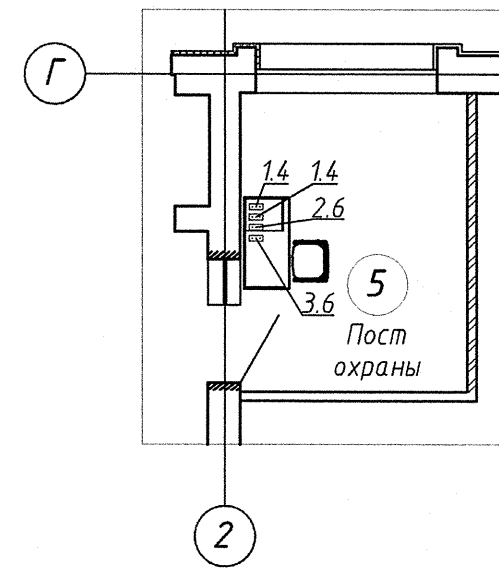
Согласовано:
 ГАП ЛЭО Почечуб
 Гл. спец. АКМ-2 Денисенко
 Гл. спец. ОНЭС Орлов
 Гл. спец. ОССДб Димитриева

Взам. инв. №
 Подп. и дата
 Инв. № подл.
 5088

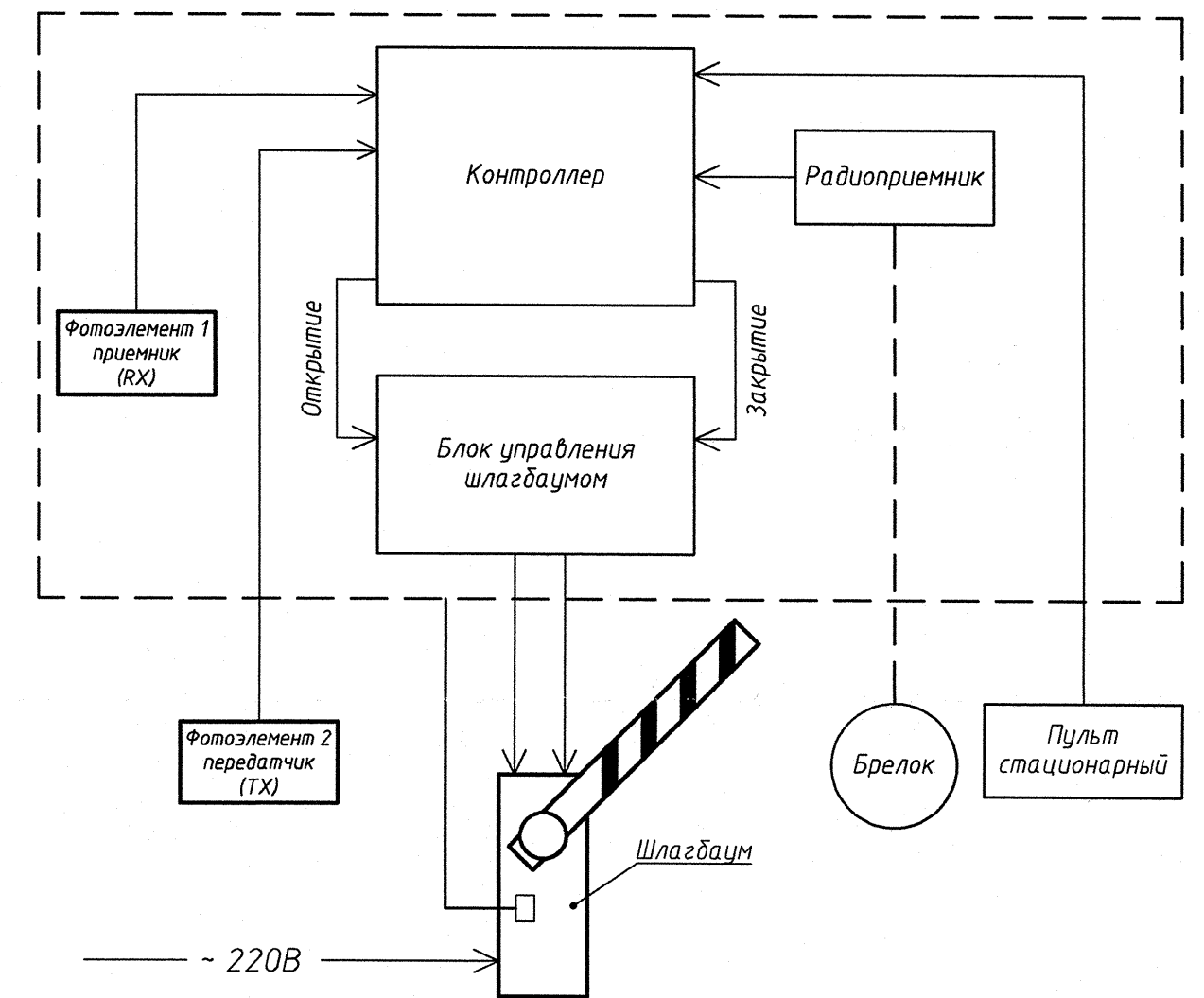
Фрагмент 3 генплана с расстановкой шлагбаума №30.4 и точками подвода инженерных коммуникаций



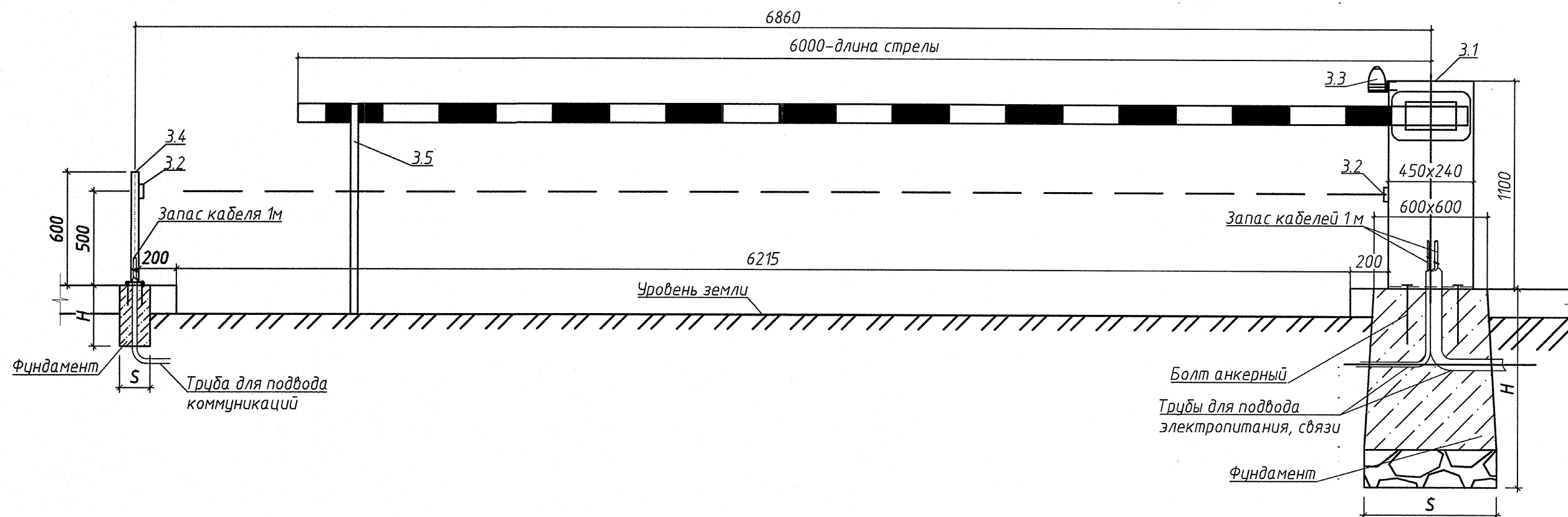
Фрагмент плана 1 этажа в осях 2/Г



Структурная схема



Вид А



1. Архитектурно-строительная часть проекта показана условно.
2. Спецификацию оборудования смотри комплект 23.015.2.00 - ТХ.СО.
3. Управление шлагбаумом осуществляется при помощи пульта дистанционного управления (брелоков) и стационарного пульта управления, расположенного на посту охраны административно-хозяйственного здания №22.2 по г/п (пом.5; 1 этаж).
4. Смежными разделами проекта предусмотреть прокладку силовых сетей, сетей связи. Для подвода инженерных коммуникаций предусмотреть запас кабелей 1м.
5. В конструктивной части проекта предусмотреть устройство фундаментов для шлагбаума и стойки фотоэлементов. Определить размеры фундаментов "Н" и "S" с учетом указанных нагрузок и массы оборудования.
6. Кабели прокладывать в трубах, заложенных в фундаменте. Трубы на чертеже показаны условно. Размер труб уточнить электротехнической частью проекта.
7. Обеспечить заземление подключаемого оборудования.
8. В зоне проезда через шлагбаум предусмотреть систему видеонаблюдения (камера обзорная) с выводом сигнала на пост охраны административно-хозяйственного здания №22.2 по г/п (пом.5; 1 этаж).
9. Тумбу шлагбаума располагать вблизи края проезжей части с учетом бордюрного камня. Значение привязки шлагбаума показано условно и может быть скорректировано по месту с учетом закупленного оборудования. Крепление тумбы шлагбаума к фундаменту осуществлять по месту посредством анкерных болтов.
10. Монтаж оборудования вести в соответствии с паспортными данными заводо-изготовителей. При необходимости скорректировать план с подводом коммуникаций к оборудованию.
11. При закупке оборудования с техническими характеристиками и параметрами, существенно и принципиально отличающимися от приведенных в настоящем проекте, в разработанную проектную документацию вносятся изменения по поручению заказчика на договорной основе.

23.015.2.00 - ТХ

23.015.2.00 - ТХ						
1	-	Нов.	7.25	7.25	07.25	Возведение парка в границах пр.Победителей - ул. Орловская - реки Свислочь в г. Минске
Изм.	Кол. уч.	Лист	№ док.	Подп.	Дата	
Нач. отд.	Дяданов				07.25	
Утвердил	Елисеева				07.25	
Проверил	Филидович				07.25	
Разработал	Филидович				07.25	2 очередь
Н. контр.	Филидович				07.25	
Фрагмент 3 генплана с расстановкой шлагбаума №30.4 и точками подвода инженерных коммуникаций						
УП "МИНСКПРОЕКТ"						

Поз.	Наименование и техническая характеристика	Тип, марка, обозначение документа, опросного листа	Код продукции	Поставщик	Ед. измерения	Кол.	Масса 1 ед., кг	Примечание
1	2	3	4	5	6	7	8	9
1	Комплект оборудования электромеханического шлагбаума в составе:				компл	2		1 правый, 1 левый Монтируемое
1.1	Шлагбаум электромеханический со встроенным блоком управления стрела алюминиевая с демпфером и светоотражающими наклейками - 3,5-3,6 м; время открывания - 2-6 с; крутящий момент - 200 Нм; тумба из оцинкованной стали с защитным покрытием; возможность программирования функций; возможность подключения доп. оборудования (радиоприемники, фотозлементы, АКБ, нагревательный элемент, индукционные петли, RFID управление; GSM-модуль и др.); класс защиты - не ниже IP54; возможность управление пультом дистанционного управления и стационарным кнопочным пультом; 320x220x1100 мм (ориентировочно); 220В; 50/60Гц; 0,5кВт; в комплекте с крепежными элементами				шт	1	50	
1.2	Комплект системы обнаружения транспортного средства в составе: - детектор (переключающее устройства); - петля индукционная (магнитная); габаритные размеры - 2500x1000 мм				компл.	1		
					шт	1		учтена в комплекте 23.015.2.00-УТП
1.3	Лампа сигнальная корпус из ударопрочного пластика, устойчивого к условиям окружающей среды; встроенная антенна для приемника; цвет - оранжевый прозрачный; 24В, 25Вт; в комплекте с крепежными элементами				шт	1		
1.4	Пульт управления (панель кнопочная) вариант исполнения 2 или 3 кнопки				шт	1		
1.5*	Пульт дистанционного управления (брелок), двухканальный				шт	2		

Примечания

- Вместо оборудования, изделий и материалов, указанных в спецификации, могут быть использованы аналогичные, при условии соответствия их технических характеристик проектным данным.
- Оборудование должно быть укомплектовано соответствующими подводами к инженерным коммуникациям с учетом проектной документации.
- Смежными разделами проекта предусмотрена прокладка силовых сетей, сетей связи между потребителями (организация межблочных связей).
- При проведении процедуры закупки участникам торгов предоставлять графическую часть раздела 23.015.2.00-ТХ.
- Закупку оборудования (позиции 1) осуществлять совместно с комплектом 23.015.2.00-УТП.
- Позиция "*" - обозначает отсутствие оборудования на чертежах.
- Вес оборудования указан справочно.

						23.015.2.00 - ТХ.СО			
1	1	-	158-15	ЕЛ	04.25	Возведение парка в границах пр.Победителей - ул. Орловская - реку Свислочь в г. Минске			
Изм.	Кол. уч.	Лист	№ док.	Подп.	Дата			1.1	
Нач. отд.	Дюбанов				04.25	2 очередь	Стадия	Лист	Листов
Утвердил	Елисеева				04.25		С	1	32
Проверил	Филидович				04.25				
Разработал	Филидович				04.25				
Н.контр.	Филидович				04.25	Спецификация оборудования, изделий и материалов			
						УП "МИНСКПРОЕКТ"			

Инв. № подл. 5084
 Подп. и дата
 Взам. инв. №

Поз.	Наименование и техническая характеристика	Тип, марка, обозначение документа, опросного листа	Код продукции	Поставщик	Ед. измерения	Кол.	Масса 1 ед., кг	Примечание
1	2	3	4	5	6	7	8	9
2	Комплект оборудования электромеханического шлагбаума в составе:				компл	1		Монтируемое
2.1	Шлагбаум электромеханический со встроенным блоком управления стрела алюминиевая с демпфером и светоотражающими наклейками – 4 м; время открывания – 2–6 с; крутящий момент – 200 Нм; тумба из оцинкованной стали с защитным покрытием; возможность программирования функций; возможность подключения доп. оборудования (радиоприемники, фотозлементы, АКБ, нагревательный элемент, индукционные петли, RFID управление; GSM-модуль и др.); класс защиты – не ниже IP54; возможность управления стационарным кнопочным пультом; 320x220x1100 мм (ориентировочно); 220В; 50Гц; 0,5кВт; в комплекте с крепежными элементами				шт	1	50	
2.2	Комплект фотозлементов пара (передатчик-приемник; TX-RX); наружная установка (один фотозлемент на тумбе шлагбаума, второй на стойке); антивандальное исполнение корпуса; угол обзора линзы – не менее 8°; радиус действия – не менее 8 м; 24В; в комплекте с крепежными элементами				компл.	1		
2.3	Лампа сигнальная корпус из ударопрочного пластика; встроенная антенна для приемника; 24В; 25Вт; в комплекте с крепежными элементами				шт	1		
2.4	Стойка-кронштейн для фотозлементов h=550..600 мм; в комплекте с крепежными элементами				компл.	1		
2.5	Опора подвижная для шлагбаума складная, алюминиевая; регулировка по высоте; встроенный амортизатор; крепление на стрелу шлагбаума				шт	1		
2.6	Пульт управления (панель кнопочная) вариант исполнения 2 или 3 кнопки				шт	1		
2.7*	Пульт дистанционного управления (брелок), двухканальный				шт	2		

Взам. инв. №

Подп. и дата

Инв. № подл.

2088

Изм.	Кол. уч.	Лист	№ док.	Подп.	Дата

23.015.2.00 – ТХ.СО

Лист

2

Формат А3

Поз.	Наименование и техническая характеристика	Тип, марка, обозначение документа, опросного листа	Код продукции	Поставщик	Ед. измерения	Кол.	Масса 1 ед., кг	Примечание
1	2	3	4	5	6	7	8	9
3	Комплект оборудования шлагбаума электромеханического в составе:				компл.	1		Монтируемое
3.1	Шлагбаум электромеханический со встроенным блоком управления длина стрелы - 6 м; время открывания - 4-8 с; тумба из оцинкованной стали с защитным покрытием; крутящий момент - 600 Нм; возможность программирования функций; возможность подключения дополнительного оборудования (радиоприемники, фотозлементы, АКБ, нагревательный элемент, индукционные петли, GSM-модуль и др.); класс защиты - не ниже IP54; возможность управление пультом дистанционного управления и стационарным кнопочным пультом; габаритный размер (ориентировочно) - 450x240x1100 мм; 220В; 50Гц; 0,5кВт				шт.	1	70	
3.2	Комплект фотозлементов пара (передатчик-приемник; TX-RX); наружная установка (один фотозлемент на тумбе шлагбаума, второй на стойке); антивандальное исполнение корпуса; угол обзора линзы - не менее 8°; радиус действия - не менее 8м (с учетом плохих погодных условий); 24В; в комплекте с крепежными элементами				компл.	1		
3.3	Лампа сигнальная корпус из ударопрочного пластика, устойчивого к условиям окружающей среды; встроенная антенна для приемника; цвет - оранжевый прозрачный; 24В, 25Вт				шт.	1		
3.4	Стойка-кронштейн для фотозлементов h=550..600 мм; в комплекте с крепежными элементами				компл.	1		
3.5	Опора подвижная для шлагбаума складная, алюминиевая; регулировка по высоте; встроенный амортизатор; крепится на стрелу шлагбаума				шт.	1		
3.6	Пульт управления (панель кнопочная); вариант исполнения 2 или 3 кнопки				шт.	1		
3.7*	Пульт дистанционного управления (брелок), двухканальный				шт.	2		

Взам. инв. №

Подп. и дата

Инв. № подл.

3082

1	-	Нов.	158-25	07.25
Изм.	Кол. уч.	Лист	№ док.	Подп.

23.015.2.00 - ТХ.СО

Лист

3

Формат А3